

6 W126M



Foto no contractual

Motor Diesel 4 tiempos, inyección directa

Diámetro y carrera	126 x 155 mm
Cilindros	6 en línea
Cilindrada total	11,6 litros
Relación de compresión	17/1
Sentido de giro (según Norma ISO 1204)	SIH *
Régimen de ralenti	600 rpm
Masa (sin agua, ni aceite)	1200 kg
Campana de volante	SAE 1
Volante	SAE 14"

* sentido anti-horario

POTENCIA NOMINAL

Servicio	rpm	kW	CV	Par máx / régimen (N.m / rpm)	Consumo plena carga (g / kW.h)	IMO	CCNR
P1	1800	294	400	1914 / 1000	200	II	II
P2	2100	331	450	2004 / 1200	210	II	II

EQUIPAMIENTO ESTÁNDAR

Motor y bloque

Bloque cilindros en fundición con camisas extraíbles
Culatas individuales con 4 válvulas
Guías y asientos de válvulas postizas
Cigüeñal en acero forjado, 7 apoyos
Pistones en aleación ligera con 3 segmentos alto rendimiento refrigerados por chorro de aceite

Circuito de refrigeración

Intercambiador tubular de temperatura líquido de refrigeración / agua salada, con depósito de agua y termostatos de regulación incorporados
Bomba centrífuga de circulación del líquido de refrigeración en fundición, montada
Bomba de circulación agua salada en bronce auto-aspirante montada

Circuito de aceite

Filtros de aceite tipo dúplex con cartuchos enroscados pleno caudal
Enfriador de aceite sobre el circuito de líquido de refrigeración del motor

Circuito combustible

Bomba de inyección monobloque en línea
Regulador de velocidad mecánico
Tubos de inyección doble pared
Filtros de combustible tipo dúplex, reemplazables en marcha
Filtro separador de agua

Circuito de aire y de escape

Colector de escape calorifugado
Turbo-compresor con caracola de escape calorifugada
Enfriador de aire de sobrealimentación sobre circuito de baja temperatura

Sistema eléctrico

Tensión de servicio 24 Vcc
Arranque eléctrico sobre volante motor
Alternador de carga 35 A

EQUIPAMIENTOS OPCIONALES (extracto) *

Adaptación circuito de agua por intercambiador de casco
Conexiones para circuitos de socorro por agua salada
Bomba de achique de sentina
Arranque neumático

Toma de fuerza delantera
Montaje sobre suspensión elástica
Codo de inyección de agua para escape húmedo

* contáctenos para más información sobre nuestras opciones.

Definición de potencia

Norma ISO 3046/1 - 1995 (F)

Condiciones de referencia

Temperatura ambiente	25 °C
Presión barométrica	100 kPa
Humedad relativa	30 %
Temperatura del agua salada	25 °C

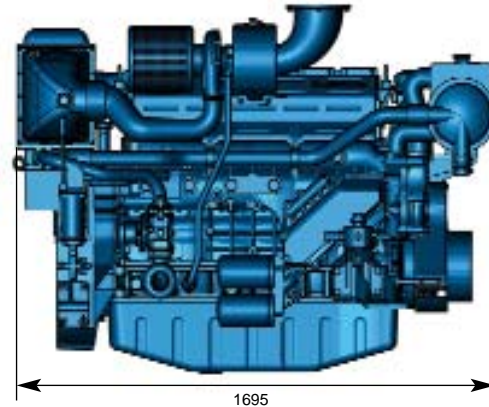
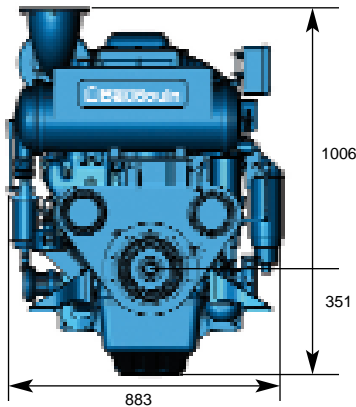
Condición límite de uso ISO 3046

Combustible

Densidad relativa	0,840 ± 0,005
Potencia calorífica inferior	42 700 kJ/kg
Tolerancia en el consumo	0 ± 5 %
Límite de temperatura en la aspiración	35 °C

Nuestras potencias son conformes a los valores de temperaturas máximas definidas por la sociedades de clasificación, mientras no se desprecinten nuestros motores.

Temperatura ambiente	45 °C
Temperatura del agua salada	32 °C

DIMENSIONES

	Servicio P1	Servicio P2
Aplicación	continua sin restricción	continua
Variación carga motor	muy poca o ninguna	frecuentes
Carga media del motor	80 a 100 %	30 a 80 %
Uso anual	mas de 5000 h	3000 a 5000 h
Uso a plena carga	illimitada	8 de cada 12 h

Aplicaciones tipo P1

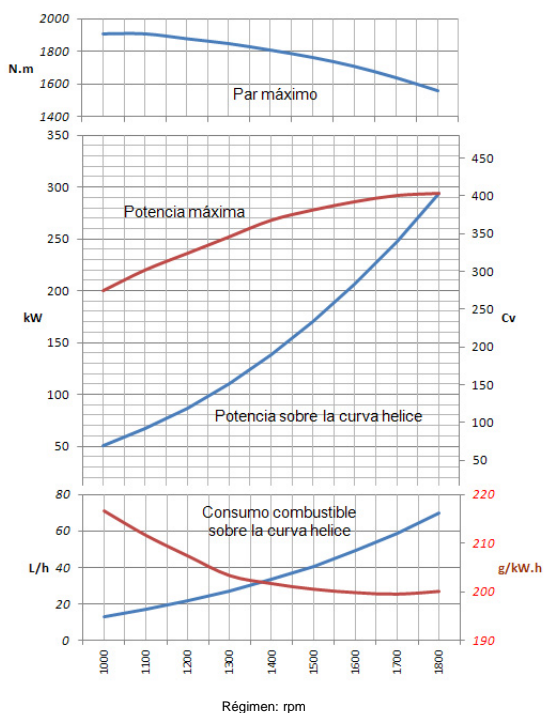
Arrastreros oceánicos, camareros, remolcadores oceánicos, remolcadores fluviales, empujadores, buques de carga, LCT, dragas

Aplicaciones tipo P2

Buques de pasaje, remolcadores de puerto, automotores, buques de cabotaje costeros, embarcaciones de pesca al atún, al cerco, al palangre, a las nasas, balizadores, embarcaciones de servicio, embarcaciones de recreo de uso comercial

CURVAS DE EFICIENCIA

Ajuste P1 - 294 kW / 400 CV @ 1800 rpm



Ajuste P2 - 331 kW / 450 CV @ 2100 rpm

